

## 雷霆 20kW 光纤激光器

CWX-20000



### 主要特性：

- ◆ 低成本，免维护
- ◆ 上佳的功率稳定性
- ◆ 电光转化效率高
- ◆ 最大调制频率达 5kHz

### 应用领域：

- ◆ 激光切割
- ◆ 激光焊接
- ◆ 激光打孔
- ◆ 切割和焊接

凯普林光电雷霆 20kW 光纤激光器拥有上佳的光束质量，激光光束可被聚焦到接近衍射极限，有连续和调制脉冲两种工作模式可选择，极大的降低加工热影响区；性能可靠，模块化全光纤设计，所有的光电器件被封装在坚固机壳内，能够承受严苛的工业应用条件。

该产品广泛应用于激光切割，激光焊接，激光打孔等领域，可加工各种钢材、铝基和镍基合金、钛合金、氧化铝陶瓷等。同时，凯普林光电拥有专业的激光应用工程师，竭诚为您提供优质的激光系统解决方案。

## 雷霆 20kW 光纤激光器

CWX-20000

### 光学特性

功率	20000W
波长范围	1080±10 nm
光纤芯径	100 μm
光缆长度	30 m 或定制/30 m or Customized
输出连接器	QF 或定制/QF or Customized
指示光	红色/Red
工作模式	连续或调制/Continuous or Modulated
偏振方向	随机/Random
输出功率稳定度 (25°C)	<±1.5% (2h)
功率调节范围	10%~100%
最大调制频率	5kHz

### 机械尺寸及重量

重量	<200Kg
外形尺寸	600mm*1100mm*1000mm

### 电学特性

电压	三相 (three Phase), 380±20V, AC, PE, 50/60Hz
功耗	66KW
控制方式	RS232/AD 控制

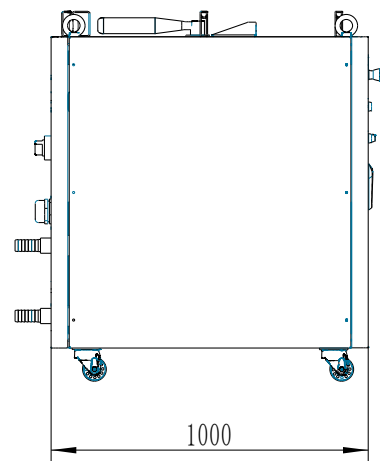
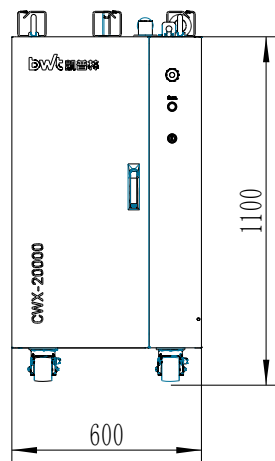
### 水冷参数

制冷量需求	40 kW
设置温度	25°C (激光模块, Laser Module), 30°C (QF)
水管尺寸	Φ38mm
低温冷却水流量	>200L/min
高温冷却水流量	3.0L/min

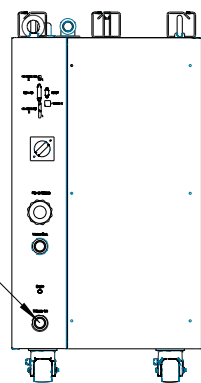
## 雷霆 20kW 光纤激光器

CWX-20000

### 外形尺寸 (mm)



低温水一进一出  
内径 $\Phi 8$



声明：天津凯普林光电科技有限公司所提供的产品信息是可靠、准确的，并有权随时对产品的设计和参数进行改进和修改，恕不另行通知。