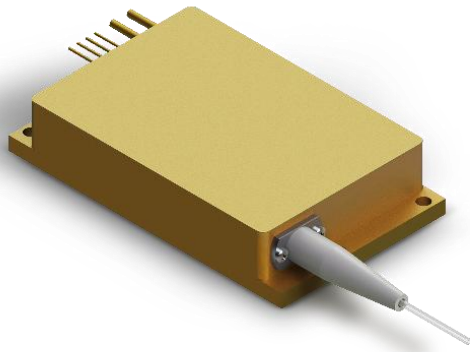


793nm 80W 光纤耦合半导体激光器

K793DA5RN-80.00WN0N-20022F20EFF (标准品)



主要特性：

- ◆ 波长 $793\pm 3\text{nm}$
- ◆ 出纤功率 80W
- ◆ 光纤芯径 $200\mu\text{m}$
- ◆ 光纤数值孔径 0.22 NA
- ◆ 防反射功能 1900~2100nm

应用领域：

- ◆ 光纤激光器泵浦源
- ◆ 科学研究

凯普林光电始创于 2003 年，公司以“让梦想驭光而行”为使命，以成为“全球激光解决方案领跑者”为愿景，以“创变非凡”为价值观，面向全球客户提供半导体、光纤、超快激光产品及解决方案。

公司追求持续创新，坚持自主可控的先进工艺和技术。为此，凯普林以北京总部为核心，先后在江苏、深圳建立了生产及研发中心，在天津投资兴建了智能化、数字化生产基地。为打造高水平技术实力和产品品质，凯普林在 2020 年成立德国子公司，为研发生产和技术创新国际化迈出坚实一步。

793nm 80W 光纤耦合半导体激光器

K793DA5RN-80.00WN0N-20022F20EFF (标准品)

典型产品技术指标 (25°C)		符号	单位	K793DA5RN-80.00W		
				最小值	典型值	最大值
光学参数 ⁽¹⁾	输出功率	P_o	W	80.0	-	-
	中心波长	λ_c	nm	793±3		
	光谱宽度(FWHM)	$\Delta\lambda$	nm	-	3	7
	温漂系数	$\Delta\lambda/\Delta T$	nm/°C	-	0.3	-
	电漂系数	$\Delta\lambda/\Delta I$	nm/A	-	0.6	-
电学参数	电光效率	PE	%	-	42	-
	阈值电流	I_{th}	A	-	1.3	-
	工作电流	I_{op}	A	-	10.0	11.0
	工作电压	V_{op}	V	-	16.0	18.0
	斜率效率	η	W/A	-	8.0	-
光纤参数	光纤芯径	D_{core}	μm	-	200	-
	包层芯径	D_{clad}	μm	-	220	-
	数值孔径	NA	-	-	0.22	-
	光纤长度	L_f	m	-	2	-
	光纤护套	-	mm	-	0.9	-
	弯曲半径	-	mm	88	-	-
	光纤接头	-	-	-	FC 裸插芯	
防反波段	防反波段	-	nm	1900~2100		
	隔离度	-	dB	-	30	-
其他参数	ESD	V_{esd}	V	-	-	500
	存储温度 ⁽²⁾	T_{st}	°C	-20	-	70
	焊接温度	T_{is}	°C	-	-	260
	焊接时间	t	sec	-	-	10
	工作温度 ⁽³⁾	T_{op}	°C	20	25	30
	相对湿度	RH	%	15	-	75

(1) 所有数据均在标称输出功率@25°C情况下测试;

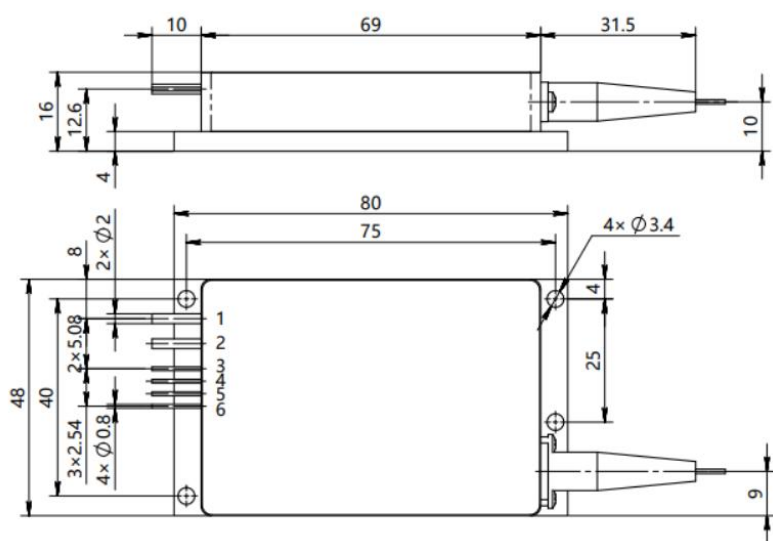
(2) 请在非结露条件下存贮和使用;

(3) 工作温度指底板温度, 可接受的使用温度范围 20°C~30°C, 但是不同温度下性能可能略有差别;

793nm 80W 光纤耦合半导体激光器

K793DA5RN-80.00WN0N-20022F20EFF (标准品)

外形尺寸 (mm)



引脚	说明
1	激光器 (+)
2	激光器 (-)
3	热敏电阻 (可选)
4	热敏电阻 (可选)
5	光敏二极管 P (可选)
6	光敏二极管 N (可选)

使用说明

- ◆ 激光器工作时，避免激光照射眼睛和皮肤。
- ◆ 运输、储存、使用时必须采取防静电措施，运输和储存过程中引脚之间需连接短路保护。
- ◆ 工作电流在 6A 以上的激光器请采用焊接方式连接引线，焊接点尽量靠近引脚中部，温度低于 260°C，焊接时间小于 10 秒。
- ◆ 在激光器工作前，确保光纤输出端已正确清洁。在处理 and 切割光纤时，请遵循安全协议以避免受伤。
- ◆ 使用恒流电源，工作时避免浪涌。
- ◆ 应在额定电流、额定功率下使用。
- ◆ 激光器工作时需保证良好散热。
- ◆ 工作温度 20°C~30°C。
- ◆ 存储温度 -20°C~+70°C。



声明：北京凯普林光电科技股份有限公司所提供的产品信息是可靠、准确的，并有权随时对产品的设计和参数进行改进和修改，恕不另行通知。