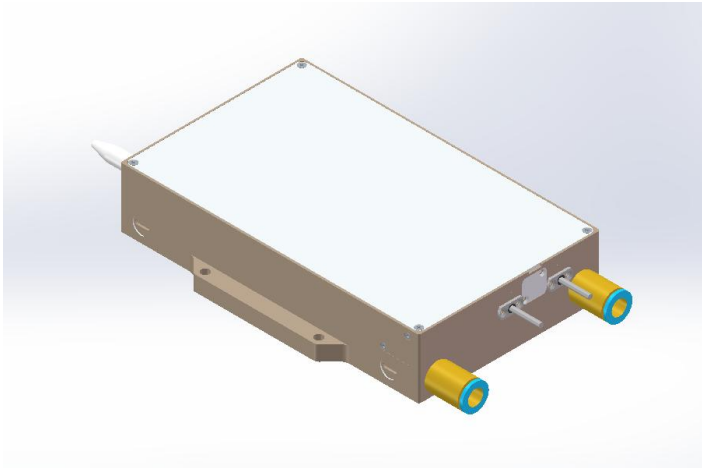


## 976nm 600W 轻量化波长锁定光纤耦合半导体激光器

**K976BGLRN-600.0WN0N-20022F20EFF (标准品)**



### 主要特性：

- ◆ 波长  $976\pm 1\text{nm}$
- ◆ 出纤功率 600W
- ◆ 光纤芯径  $200\mu\text{m}$
- ◆ 光纤数值孔径 0.22 NA
- ◆ 防反射功能 1020~1200nm

### 应用领域：

- ◆ 光纤激光器泵浦源
- ◆ 科学研究

凯普林光电始创于 2003 年，公司以“让梦想驭光而行”为使命，以成为“全球激光解决方案领跑者”为愿景，以“创变非凡”为价值观，面向全球客户提供半导体、光纤、超快激光产品及解决方案。

公司追求持续创新，坚持自主可控的先进工艺和技术。为此，凯普林以北京总部为核心，先后在江苏、深圳建立了生产及研发中心，在天津投资兴建了智能化、数字化生产基地。为打造高水平技术实力和产品品质，凯普林在 2020 年成立德国子公司，为研发生产和技术创新国际化迈出坚实一步。

## 976nm 600W 轻量化波长锁定光纤耦合半导体激光器

### K976BGLRN-600.0WN0N-20022F20EFF (标准品)

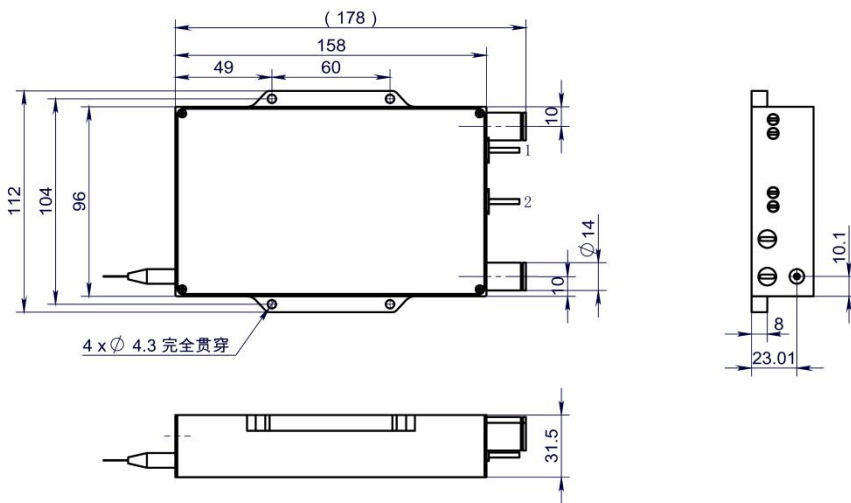
典型产品技术指标 (20°C 7L/min)		符号	单位	K976BGLRN-600.0W		
				最小值	典型值	最大值
光学参数 <sup>(1)</sup>	输出功率	$P_o$	W	600	-	-
	中心波长	$\lambda_c$	nm	976±1		
	光谱宽度(FWHM)	$\Delta\lambda$	nm	-	0.7	1.0
	温漂系数	$\Delta\lambda/\Delta T$	nm/°C	-	0.02	-
	电漂系数	$\Delta\lambda/\Delta I$	nm/A	-	0.03	-
电学参数	电光效率	PE	%	-	48	-
	阈值电流	$I_{th}$	A	-	1.3	-
	工作电流	$I_{op}$	A	-	23.0	25.0
	工作电压	$V_{op}$	V	-	66.0	70.0
光纤参数	斜率效率	$\eta$	W/A	-	28.0	-
	光纤芯径	$D_{core}$	μm	-	200	-
	包层芯径	$D_{clad}$	μm	-	220	-
	数值孔径	NA	-	-	0.22	-
	光纤长度	$L_f$	m	-	2	-
	光纤护套	-	mm	-	0.9	-
	弯曲半径	-	mm	88	-	-
防反波段	光纤接头	-	-	FC 裸插芯		
	防反波段	-	nm	1020~1200		
其他参数	隔离度	-	dB	-	30	-
	ESD	$V_{esd}$	V	-	-	500
	存储温度 <sup>(2)</sup>	$T_{st}$	°C	-20	-	70
	焊接温度	$T_{is}$	°C	-	-	260
	焊接时间	t	sec	-	-	10
	工作温度 <sup>(3)</sup>	$T_{op}$	°C	18	20	22
	相对湿度	RH	%	15	-	75
	重量	W	g	-	600	-
水流量	-	L/min	6	7	8	

- (1) 所有数据均在标称输出功率@20°C 7L/min 情况下测试;  
 (2) 请在非结露条件下存贮和使用;  
 (3) 工作温度指底板温度, 可接受的使用温度范围 18°C~22°C, 但是不同温度下性能可能略有差别;  
 (4) 90%的能量在 974.5nm 到 977.5nm。

## 976nm 600W 轻量化波长锁定光纤耦合半导体激光器

K976BGLRN-600.0WN0N-20022F20EFF (标准品)

### 外形尺寸 (mm)



引脚	说明
1	激光器 (+)
2	激光器 (-)

#### 备注:

- 1: 正负极引脚直径 2.5mm
- 2: 水管外径 12mm

### 使用说明

- ◆ 激光器工作时，避免激光照射眼睛和皮肤。
- ◆ 运输、储存、使用时必须采取防静电措施，运输和储存过程中引脚之间需连接短路线保护。
- ◆ 工作电流在 6A 以上的激光器请采用焊接方式连接引线，焊接点尽量靠近引脚中部，温度低于 260°C，焊接时间小于 10 秒。
- ◆ 在激光器工作前，确保光纤输出端已正确清洁。在处理 and 切割光纤时，请遵循安全协议以避免受伤。
- ◆ 使用恒流电源，工作时避免浪涌。
- ◆ 应在额定电流、额定功率下使用。
- ◆ 激光器工作时需保证良好散热。
- ◆ 工作温度 18°C~22°C。
- ◆ 存储温度 -20°C~+70°C。



声明：北京凯普林光电科技股份有限公司所提供的产品信息是可靠、准确的，并有权随时对产品的设计和参数进行改进和修改，恕不另行通知。