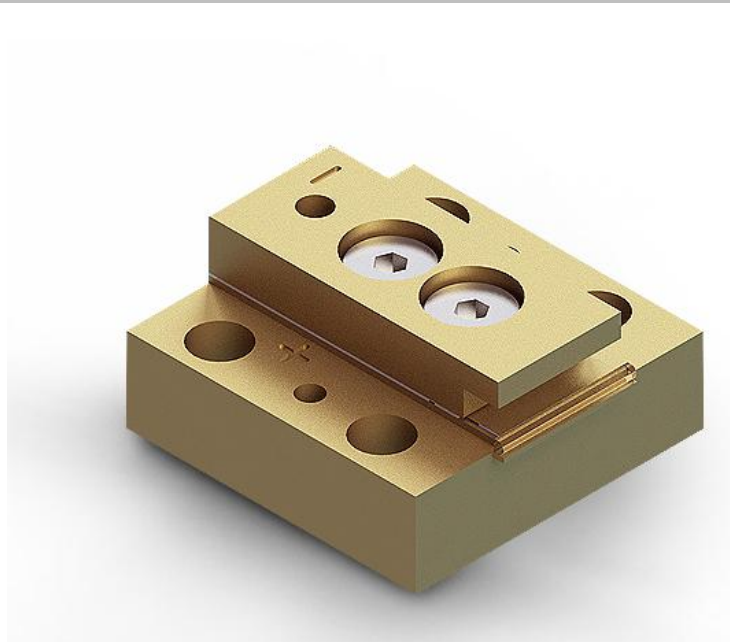


传导冷却单巴产品
高功率半导体激光器



主要特性:

- ◆ 低 smile
- ◆ 传导冷却
- ◆ 可靠性高

应用领域:

- ◆ 泵浦源
- ◆ 印刷
- ◆ 医疗
- ◆ 工业
- ◆ 科研

凯普林光电始创于 2003 年，公司以“让梦想驭光而行”为使命，以成为“全球激光解决方案领跑者”为愿景，以“创变非凡”为价值观，面向全球客户提供半导体、光纤、超快激光产品及解决方案。

公司追求持续创新，坚持自主可控的先进工艺和技术。为此，凯普林以北京总部为核心，先后在江苏、深圳建立了生产及研发中心，在天津投资兴建了智能化、数字化生产基地。为打造高水平技术实力和产品品质，凯普林在 2020 年成立德国子公司，为研发生产和技术创新国际化迈出坚实一步。

版本号	变更内容	变更日期
00	初版	2021.09.17

传导冷却单巴产品

高功率半导体激光器

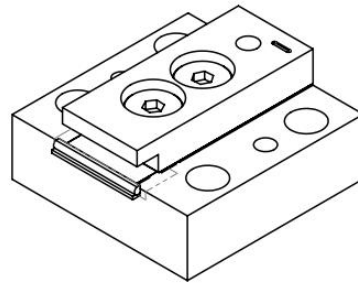
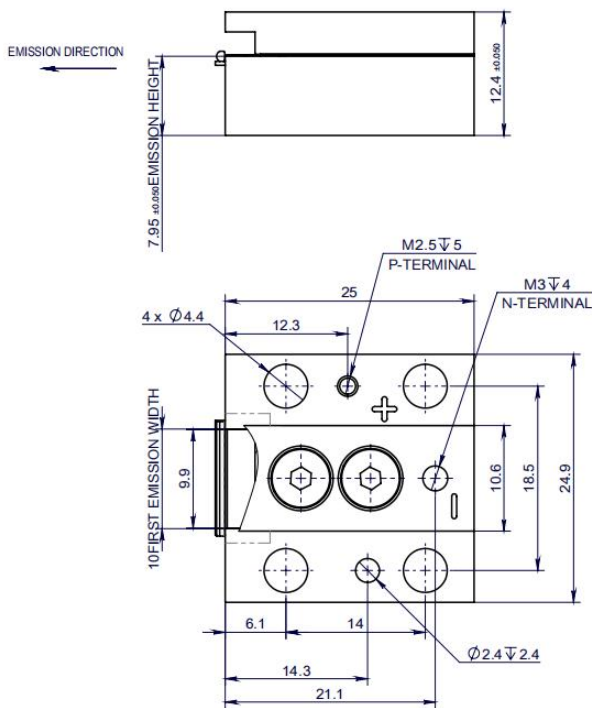
典型产品技术指标 (25°C)		单位	M10Y-808.3-60C- 1x1	M10Y-878.3-60C- 1x1	M10Y-808.3-200Q- 1x1
光学参数	工作模式	-	CW	CW	QCW
	中心波长	nm	808±3	878±3	808±3
	输出功率	W	60	60	200
	光谱宽度(FWHM)	nm	<5	<5	<5
	快轴发散全角 (95%能量)	deg	60-70°	60-70°	60-70°
	FAC 快轴准直后 (90%能量)	mrاد	≤8mrad	≤8mrad	≤8mrad
	慢轴发散全角 (95%能量)	deg	8-12°	8-12°	8-12°
电学参数	阈值电流	A	≤15	≤15	≤40
	工作电流	A	≤70	≤70	≤250
	单巴工作电压	V/bar	≤2	≤2	≤2
	频率	HZ	/	/	200-1000
	占空比	%	/	/	≤10%
	斜率效率	W/A	≥1.1	≥1.1	≥1.1
	电光转换效率	%	≥50	≥50	≥50
其他参数	热沉温度	°C	25	25	25
	存储温度	°C	0-55	0-55	0-55

- (1) 所有数据均在标称额定功率下@25°C情况下测试;
- (2) 请在非结露条件下存贮和使用;
- (3) 工作温度指热沉温度, 可接受的使用温度范围 20°C~30°C, 但是不同温度下性能可能略有差别。
- (4) 以上数据仅供参考。具体参数请以随货数据为准。
- (5) 可根据客户需求定制其他波长或其他机械结构的产品。

传导冷却单巴产品
高功率半导体激光器

外形尺寸 (mm)

本文件及其体现的技术信息为凯普林光电科技股份有限公司所有，仅供预定收件人使用。未经授权，不得复制、修改及传播。
THIS DOCUMENT AND THE DATA HEREIN ARE THE PROPERTY OF BWT UNAUTHORIZED COPIES OR CHANGES, IN WHOLE OR IN PART, ARE PROHIBITED. COPYRIGHT BWT



使用说明

- ◆ 激光器工作时，避免激光照射眼睛和皮肤。
- ◆ 运输、储存、使用时必须采取防静电措施，运输和储存过程中引脚之间需连接短路线保护。
- ◆ 使用恒流电源，工作时避免浪涌。
- ◆ 应在额定电流、额定功率下使用。
- ◆ 激光器工作时需保证良好散热。
- ◆ 工作温度 20°C~30°C。
- ◆ 存储温度 0°C~ + 55°C。



声明：北京凯普林光电科技股份有限公司所提供的产品信息是可靠、准确的，并有权随时对产品的设计和参数进行改进和修改，恕不另行通知。21-1