

## 传导冷却 单巴光纤耦合产品

MF2-980F-40C-40022



### 主要特性:

- ◆ 980nm 中心波长
- ◆ 40W 功率输出
- ◆ 400um 0.22NA 插拔光纤

### 应用领域:

- ◆ 医疗
- ◆ 科研

### 特点:

- ◆ 高功率
- ◆ 高亮度
- ◆ 外壳密封
- ◆ 绝缘外壳

### 可选项:

红光指示光; PD 监控; 光纤温度传感器; 外壳温度传感器; 光纤互锁监控

凯普林光电始创于 2003 年, 公司以“让梦想驭光而行”为使命, 以成为“全球激光解决方案领跑者”为愿景, 以“创变非凡”为价值观, 面向全球客户提供半导体、光纤、超快激光产品及解决方案。

公司追求持续创新, 坚持自主可控的先进工艺和技术。为此, 凯普林以北京总部为核心, 先后在江苏、深圳建立了生产及研发中心, 在天津投资兴建了智能化、数字化生产基地。为打造高水平技术实力和产品品质, 凯普林在 2020 年成立德国子公司, 为研发生产和技术创新国际化迈出坚实一步。

## 传导冷却 单巴光纤耦合产品

### MF2-980F-40C-40022

典型产品技术指标 (25°C)		单位	MF2-980F-40C-40022
光学参数 <sup>(1)</sup>	CW 连续输出功率	W	40
	中心波长	nm	980±10
	半高全宽 (FWHM)	nm	< 6
	温度波长漂移系数	nm/°C	~0.38
	电流波长漂移系数	nm/A	~0.25
电学参数	电光转换效率	%	> 45
	工作电流	A	< 55
	阈值电流	A	< 7.5
	工作电压	V	< 1.9
	斜率效率	W/A	> 0.8
光纤参数	光纤芯径	μm	≥400
	数值孔径	-	0.22
	光纤接头	-	HP-SMA905 with Free Standing Fiber Tips
其他	ESD	V	500
	存储温度 <sup>(2)</sup>	°C	0~55
	底板工作温度 <sup>(3)</sup>	°C	20~30
	相对湿度	%	15~75

(1) 所有数据均在标称额定功率下@25°C情况下测试。

(2) 请在非结露条件下存储和使用。

(3) 工作温度指外壳底板温度，可接受的使用温度范围 20°C~30°C，但是不同温度下性能可能略有差别。

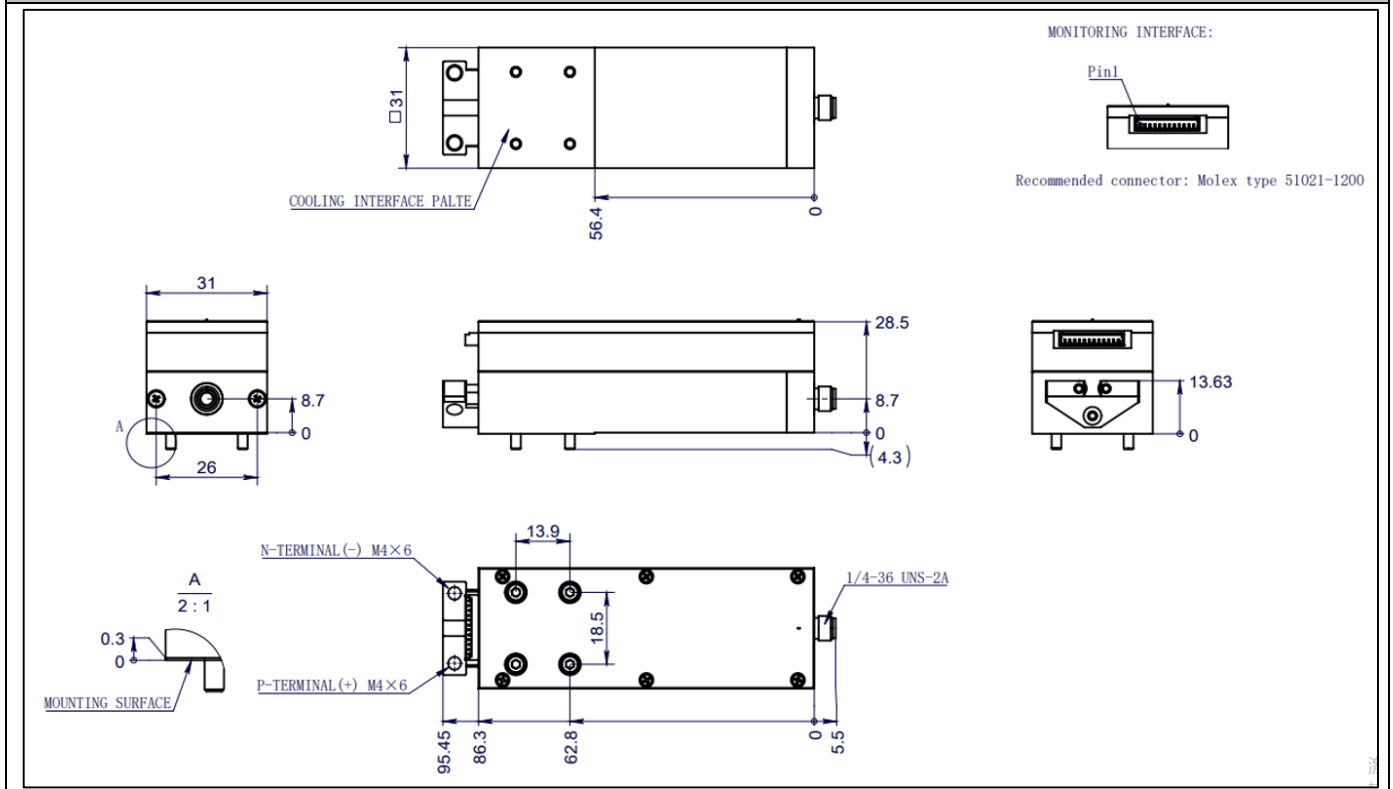
(4) 以上数据仅供参考。具体参数请以随货数据为准。

(5) 可根据客户需求定制其他波长或其他机械结构的产品。

传导冷却 单巴光纤耦合产品

MF2-980F-40C-40022

外形尺寸 (mm)



引脚	功能	说明
1	/	Not in use
2	NTC Laser Diode	10kΩ, Epcos B57861S0103F040
3	NTC Laser Diode	
4	Photo Diode Anode	Laser diode 630nm to 1060nm: Lightsensing LSSPD-1.2
5	Photo Diode Cathode	Laser diode 1200nm to 1600nm: Lightsensing LSIPD-L0.3
6	NTC Fiber	10kΩ, Epcos B57861S0103F040
7	NTC Fiber	
8	Fiber Sensor	2x micro switch: 10 μA 2 V DC to 50 mA 12 V DC (Resistive load)
9	Fiber Sensor	
10	Pilot intensity control	available upon request
11	Pilot laser supply +5V	650nm (635nm and other wavelengths upon request)
12	Pilot laser GND	Inom <50mA, Unom 3V to 5V

## 传导冷却 单巴光纤耦合产品

**MF2-980F-40C-40022**

### 使用说明

- ◆ 激光器工作时，避免激光照射眼睛和皮肤。
- ◆ 运输、储存、使用时必须采取防静电措施，运输和储存过程中引脚之间需连接短路线保护。
- ◆ 使用恒流电源，工作时避免浪涌。
- ◆ 应在额定电流、额定功率下使用。
- ◆ 激光器工作时需保证良好散热。
- ◆ 工作温度 20°C~30°C。
- ◆ 存储温度 0°C~55°C。



**声明：**北京凯普林光电科技股份有限公司所提供的产品信息是可靠、准确的，并有权随时对产品的设计和参数进行改进和修改，恕不另行通知。21-1