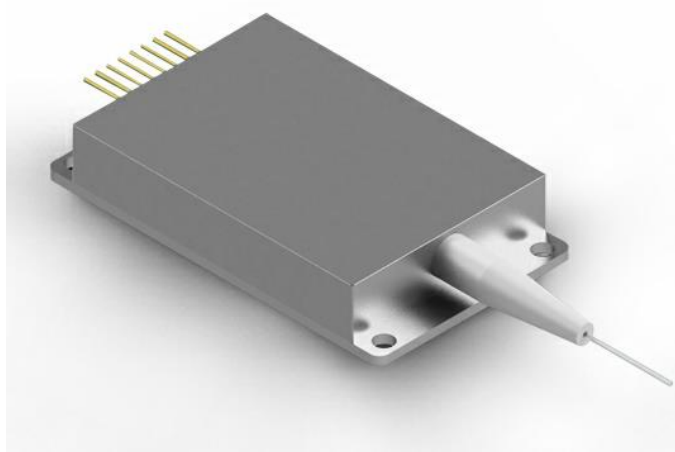


## 635nm 5W 光纤耦合半导体激光器

### K635EWDFN-5.000W



#### 主要特性:

- ◆ 波长 635nm
- ◆ 出纤功率 5W
- ◆ 光纤芯径 105 $\mu$ m
- ◆ 0.22 NA

#### 应用领域:

- ◆ 指示光
- ◆ 医疗
- ◆ 科研

凯普林光电始创于 2003 年，公司以“让梦想驭光而行”为使命，以成为“全球激光解决方案领跑者”为愿景，以“创变非凡”为价值观，面向全球客户提供半导体、光纤、超快激光产品及解决方案。

公司追求持续创新，坚持自主可控的先进工艺和技术。为此，凯普林以北京总部为核心，先后在江苏、深圳建立了生产及研发中心，在天津投资兴建了智能化、数字化生产基地。为打造高水平技术实力和产品品质，凯普林在 2020 年成立德国子公司，为研发生产和技术创新国际化迈出坚实一步。

版本号	变更内容	变更日期
00	初版	2019.01.17

## 635nm 5W 光纤耦合半导体激光器

### K635EWDFN-5.000W

典型产品技术指标 (25°C)		符号	单位	K635EWDFN-5.000W		
				最小值	典型值	最大值
光学参数	输出功率	$P_o$	W	5	-	-
	中心波长	$\lambda_c$	nm	635±5		
	光谱宽度(FWHM)	$\Delta\lambda$	nm	-	3	-
	温漂系数	$\Delta\lambda/\Delta T$	nm/°C	-	0.3	-
电学参数	电光效率	PE	%	25	-	-
	阈值电流	$I_{th}$	mA	-	0.13	-
	工作电流	$I_{op}$	mA	-	-	0.8
	工作电压	$V_{op}$	V	-	-	30
	斜率效率	$\eta$	W/A	-	9	-
光纤参数	光纤芯径	$D_{core}$	μm	-	105	-
	包层芯径	$D_{clad}$	μm	-	125	-
	数值孔径	NA	-	-	0.22	-
	光纤长度	$L_f$	m	-	1	-
	光纤护套	-	mm	0.9PVC		
	弯曲半径	-	mm	50	-	-
	光纤接头	-	-	FF 裸插芯		
PD	-	$I_{mo}$	μA	50	-	500
其他参数	ESD	$V_{esd}$	V	-	-	500
	存储温度 <sup>(2)</sup>	$T_{st}$	°C	-20	-	70
	焊接温度	$T_{is}$	°C	-	-	260
	焊接时间	t	sec	-	-	10
	工作温度 <sup>(3)</sup>	$T_{op}$	°C	15	-	35
	相对湿度	RH	%	15	-	75

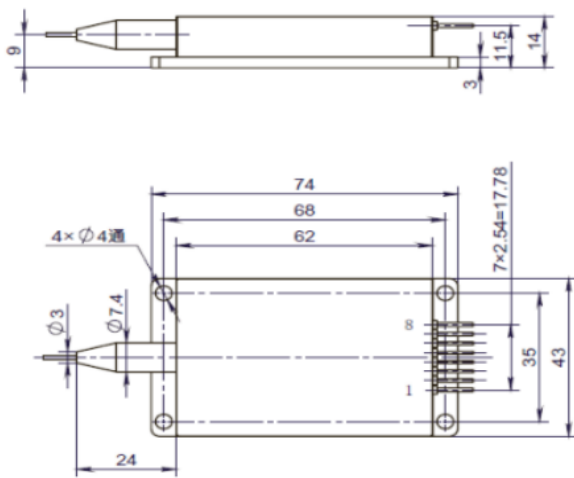
(1) 所有数据均在输出功率 5W@25°C 情况下测试;

(2) 请在非结露条件下存储和使用;

(3) 工作温度指底板温度, 可接受的使用温度范围 15°C~35°C, 但是不同温度下性能可能略有差别。

**635nm 5W 光纤耦合半导体激光器**  
**K635EWDFN-5.000W**

**外形尺寸 (mm)**



引脚	说明
1	LD ( + )
2	-
3	PD ( N )
4	PD ( P )
5	Thermistor
6	Thermistor
7	-
8	LD ( - )

**使用说明**

- ◆ 激光器工作时，避免激光照射眼睛和皮肤。
- ◆ 运输、储存、使用时必须采取防静电措施，运输和储存过程中引脚之间需连接短路线保护。
- ◆ 工作电流在 6A 以上的激光器请采用焊接方式连接引线，焊接点尽量靠近引脚中部，温度低于 260°C，焊接时间小于 10 秒。
- ◆ 在激光器工作前，确保光纤输出端已正确清洁。在处理 and 切割光纤时，请遵循安全协议以避免受伤。
- ◆ 使用恒流电源，工作时避免浪涌。
- ◆ 应在额定电流、额定功率下使用。
- ◆ 激光器工作时需保证良好散热。
- ◆ 工作温度 15°C~35°C。
- ◆ 存储温度 - 20°C~ + 70°C。



声明：北京凯普林光电科技股份有限公司所提供的产品信息是可靠、准确的，并有权随时对产品的设计和参数进行改进和修改，恕不另行通知。22-08