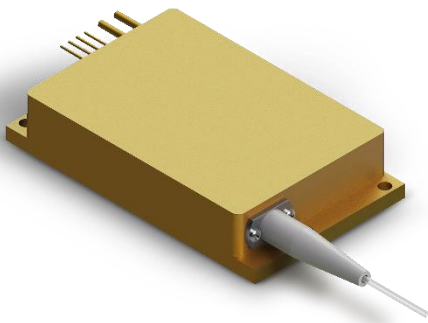


808nm 70W 光纤耦合半导体激光器

K808DA5RN-70.00W



主要特性:

- ◆ 波长 808nm
- ◆ 出纤功率 70W
- ◆ 光纤芯径 105 μ m
- ◆ 0.22 NA
- ◆ 1020nm~1200nm 防反

应用领域:

- ◆ 固体激光器泵源
- ◆ 医疗应用
- ◆ 材料加工

凯普林光电始创于 2003 年，公司以“让梦想驭光而行”为使命，以成为“全球激光解决方案领跑者”为愿景，以“创变非凡”为价值观，面向全球客户提供半导体、光纤、超快激光产品及解决方案。

公司追求持续创新，坚持自主可控的先进工艺和技术。为此，凯普林以北京总部为核心，先后在江苏、深圳建立了生产及研发中心，在天津投资兴建了智能化、数字化生产基地。为打造高水平技术实力和产品质量，凯普林在 2020 年成立德国子公司，引入欧洲质量标准，为研发生产和技术创新国际化迈出坚实一步。

截至目前，凯普林在全球已累计拥有 1000 多万个激光器在线运行，产品遍及 70 多个国家和地区，应用涉及工业、医疗、商业、科研、信息等诸多领域。

808nm 70W 光纤耦合半导体激光器

K808DA5RN-70.00W

典型产品技术指标 (25°C)		符号	单位	K808DA5RN-70.00W		
				最小值	典型值	最大值
光学参数	输出功率	P _o	W	70	-	-
	中心波长	λ _c	nm	808±3		
	光谱宽度(FWHM)	Δλ	nm	-	6	-
	温漂系数	Δλ/ΔT	nm/°C	-	0.3	-
电学参数	电光效率	PE	%	-	45	-
	阈值电流	I _{th}	A	-	1.5	-
	工作电流	I _{op}	A	-	9	11
	工作电压	V _{op}	V	-	-	18
	斜率效率	η	W/A	-	8	-
光纤参数	纤芯直径	D _{core}	μm	-	105	-
	包层芯径	D _{clad}	μm	-	125	-
	数值孔径	NA	-	-	0.22	-
	光纤长度	L _f	m	-	2.0	-
	光纤护套	-	mm	-	3.0	-
	弯曲半径	-	mm	50	-	-
	光纤连接头	-	-	SMA905		
防反参数	防反波段	λ	nm	1020-1200		
	防反隔离度	-	dB	-	30	-
其他参数	ESD	V _{esd}	V	-	-	500
	存储温度 ⁽²⁾	T _{st}	°C	-20	-	70
	焊接温度	T _{is}	°C	-	-	260
	焊接时间	t	sec	-	-	10
	工作温度 ⁽³⁾	T _{op}	°C	15	-	35
	相对湿度	RH	%	15	-	75

(1) 所有数据均在输出功率 70W@25°C情况下测试;

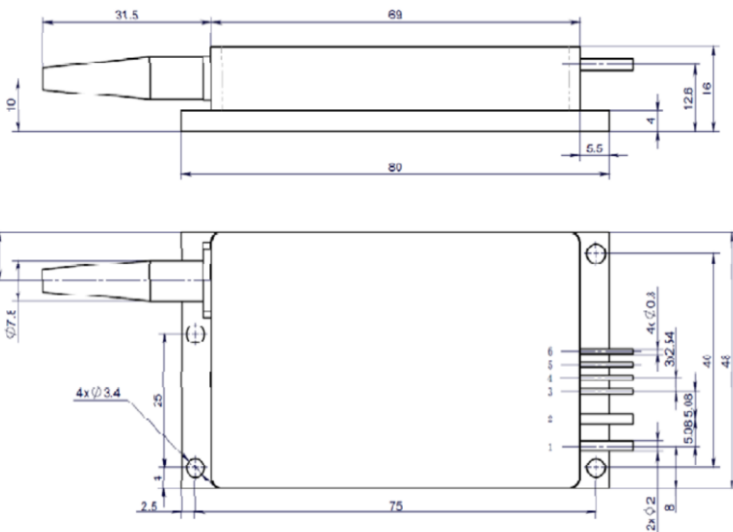
(2) 请在非结露条件下存储和使用;

(3) 工作温度指底板温度, 可接受的使用温度范围 15°C~35°C, 但是不同温度下性能可能略有差别。

808nm 70W 光纤耦合半导体激光器

K808DA5RN-70.00W

外形尺寸 (mm)



引脚

说明

引脚	说明
1	激光器 (+)
2	激光器 (-)
3	热敏电阻*
4	热敏电阻*
5	PD(N)*
6	PD(P)*

*可选功能

使用说明

- ◆ 激光器工作时，避免激光照射眼睛和皮肤。
- ◆ 运输、储存、使用时必须采取防静电措施，运输和储存过程中引脚之间需连接短路线保护。
- ◆ 工作电流在 6A 以上的激光器请采用焊接方式连接引线，焊接点尽量靠近引脚中部，温度低于 260°C，焊接时间小于 10 秒。
- ◆ 在激光器工作前，确保光纤输出端已正确清洁。在处理和切割光纤时，请遵循安全协议以避免受伤。
- ◆ 使用恒流电源，工作时避免浪涌。
- ◆ 应在额定电流、额定功率下使用。
- ◆ 激光器工作时需保证良好散热。
- ◆ 工作温度 15°C~35°C。
- ◆ 存储温度 - 20°C~ + 70°C。



声明：北京凯普林光电科技股份有限公司所提供的产品信息是可靠、准确的，并有权随时对产品的设计和参数进行改进和修改，恕不另行通知。21-12