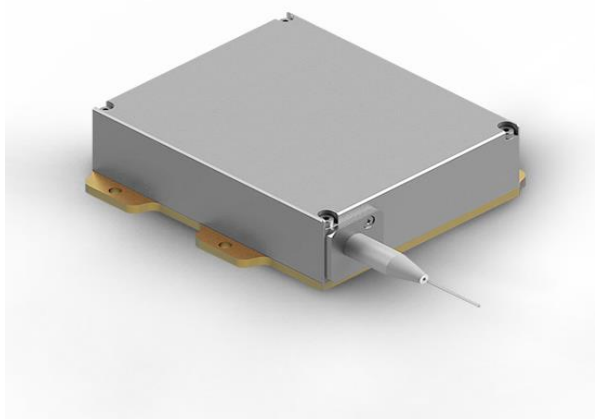


793nm 90W 光纤耦合半导体激光器

K793DN1RN-90.00WN0N-10522F20EFF (标准品)



主要特性:

- ◆ 波长 793nm
- ◆ 出纤功率 90W
- ◆ 光纤芯径 106.5 μ m
- ◆ 0.22 NA
- ◆ 1900~2100nm 防反

应用领域:

- ◆ 泵浦源
- ◆ 科研

凯普林光电始创于 2003 年，公司以“让梦想驭光而行”为使命，以成为“全球激光解决方案领跑者”为愿景，以“创变非凡”为价值观，面向全球客户提供半导体、光纤、超快激光产品及解决方案。

公司追求持续创新，坚持自主可控的先进工艺和技术。为此，凯普林以北京总部为核心，先后在江苏、深圳建立了生产及研发中心，在天津投资兴建了智能化、数字化生产基地。为打造高水平技术实力和产品品质，凯普林在 2020 年成立德国子公司，引入欧洲质量标准，为研发生产和技术创新国际化迈出坚实一步。

截至目前，凯普林在全球已累计拥有 1000 多万只激光器在线运行，产品遍及 70 多个国家和地区，应用涉及工业、医疗、商业、科研、信息等诸多领域。

| 版本号 | 变更内容 | 变更日期 |
|-----|------|------------|
| 00 | 初版 | 2021.09.17 |
| | | |

793nm 90W 光纤耦合半导体激光器

K793DN1RN-90.00WN0N-10522F20EFF (标准品)

| 典型产品技术指标 (25°C) | | 符号 | 单位 | K793DN1RN-90.00W | | |
|-----------------|---------------------|--------------------------|-------|------------------|-------|------|
| | | | | 最小值 | 典型值 | 最大值 |
| 光学参数 | 输出功率 | P_o | W | 90 | - | - |
| | 中心波长 | λ_c | nm | 793±3 | | |
| | 光谱宽度(FWHM) | $\Delta\lambda$ | nm | - | 3 | 5 |
| | 温漂系数 | $\Delta\lambda/\Delta T$ | nm/°C | - | 0.3 | - |
| | 0.18/0.22NA | - | % | 85 | 90 | - |
| 电学参数 | 电光效率 | PE | % | - | 38 | - |
| | 阈值电流 | I_{th} | A | - | 1.6 | - |
| | 工作电流 | I_{op} | A | - | 11 | 12.5 |
| | 工作电压 | V_{op} | V | - | 21.6 | 24 |
| | 斜率效率 | η | W/A | - | 9.5 | - |
| 光纤参数 | 光纤芯径 | D_{core} | μm | - | 106.5 | - |
| | 包层芯径 | D_{clad} | μm | - | 125 | - |
| | 数值孔径 | NA | - | - | 0.22 | - |
| | 光纤长度 | L_f | m | - | 2 | - |
| | 光纤护套 | - | mm | 0.9 | | |
| | 弯曲半径 | - | mm | 50 | - | - |
| | 光纤接头 | - | - | FF 裸插芯 | | |
| 防反波段 | 防反波段 | - | nm | 1900~2100 | | |
| | 隔离度 | - | dB | - | 30 | - |
| 其他参数 | ESD | V_{esd} | V | - | - | 500 |
| | 存储温度 ⁽²⁾ | T_{st} | °C | -20 | - | 70 |
| | 焊接温度 | T_{is} | °C | - | - | 260 |
| | 焊接时间 | t | sec | - | - | 10 |
| | 工作温度 ⁽³⁾ | T_{op} | °C | 20 | - | 30 |
| | 相对湿度 | RH | % | 15 | - | 75 |

(1) 所有数据均在输出功率 90W@25°C 情况下测试;

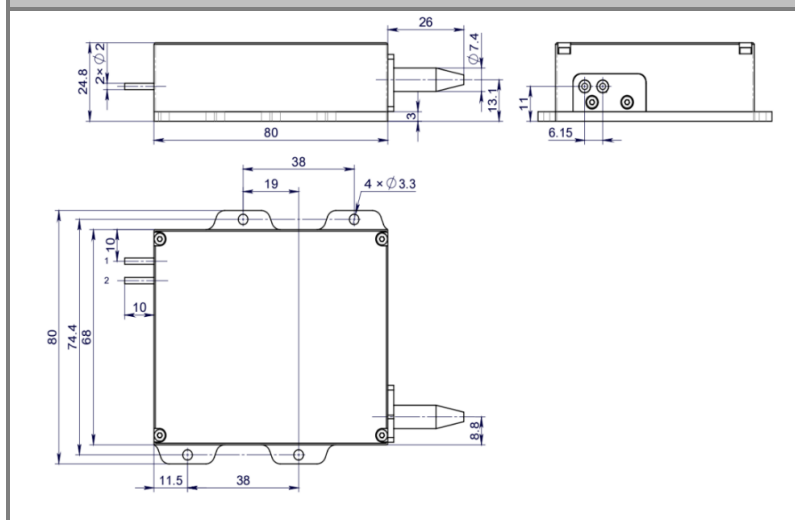
(2) 请在非结露条件下存储和使用;

(3) 工作温度指底板温度, 可接受的使用温度范围 20°C~30°C, 但是不同温度下性能可能略有差别。

793nm 90W 光纤耦合半导体激光器

K793DN1RN-90.00WN0N-10522F20EFF (标准品)

外形尺寸 (mm)



| 引脚 | 说明 |
|----|---------|
| 1 | 激光器 (+) |
| 2 | 激光器 (-) |

使用说明

- ◆ 激光器工作时，避免激光照射眼睛和皮肤。
- ◆ 运输、储存、使用时必须采取防静电措施，运输和储存过程中引脚之间需连接短路线保护。
- ◆ 工作电流在 6A 以上的激光器请采用焊接方式连接引线，焊接点尽量靠近引脚中部，温度低于 260°C，焊接时间小于 10 秒。
- ◆ 在激光器工作前，确保光纤输出端已正确清洁。在处理和切割光纤时，请遵循安全协议以避免受伤。
- ◆ 使用恒流电源，工作时避免浪涌。
- ◆ 应在额定电流、额定功率下使用。
- ◆ 激光器工作时需保证良好散热。
- ◆ 工作温度 20°C~30°C。
- ◆ 存储温度 -20°C~+70°C。



声明：北京凯普林光电科技股份有限公司所提供的产品信息是可靠、准确的，并有权随时对产品的设计和参数进行改进和修改，恕不另行通知。21-1