

MS 半导体激光器系统

MS-A50/B50/C30



主要特性:

- ◆ 波长 976/915/808nm
- ◆ 最大输出功率 50W
- ◆ 光纤芯径 200 μ m, 数值孔径 0.22NA
- ◆ 可插拔式光纤

主要应用:

- ◆ 塑料焊接
- ◆ 激光锡焊
- ◆ 科学研究

凯普林光电始创于 2003 年, 公司以“让梦想驭光而行”为使命, 以成为“全球激光解决方案领跑者”为愿景, 以“创变非凡”为价值观, 面向全球客户提供半导体、光纤、超快激光产品及解决方案。

公司追求持续创新, 坚持自主可控的先进工艺和技术。为此, 凯普林以北京总部为核心, 先后在江苏、深圳建立了生产及研发中心, 在天津投资兴建了智能化、数字化生产基地。为打造高水平技术实力和产品品质, 凯普林在 2020 年成立德国子公司, 引入欧洲质量标准, 为研发生产和技术创新国际化迈出坚实一步。

截至目前, 凯普林在全球已累计拥有 1000 多万个激光器在线运行, 产品遍及 70 多个国家和地区, 应用涉及工业、医疗、商业、科研、信息等诸多领域。

版本号	变更内容	变更日期
00	初版	2021.09.17

MS 半导体激光器系统

MS-A50/B50/C30

产品技术指标(25°C)		单位	MS-A50	MS-B50	MS-C30
光学参数	中心波长	nm	976	915	808
	输出功率	W	50W	50W	30W
	波长范围	nm	±10 / ±1.5		
	光谱宽度(FWHM)	nm	≤6 / ≤1		
	功率稳定性 (25°C)	%	±3 (5hours)		
	功率调节范围	%	10~100		
光纤参数 (1)	光纤芯径	μm	200		
	数值孔径	-	0.22		
	可插拔光纤	-	5米/10米, 3mm 铠甲, 两端 SMA905 公头		
	机箱连接器	-	SMA905 母头		
电学参数	输入电压	V	DC 24V		
	输入电流	A	<7A		
	功耗预算	W	<150 W		
	驱动方式	-	恒流		
	工作模式	-	连续/脉冲		
	控制模式	-	RS232,I/O		
	脉冲宽度	-	20μs -950ms (脉冲) /20μs-999ms (单脉冲)		
	脉冲频率	Hz	1~20K(占空比大于 0.01%)		
指示光	波长	nm	635±10		
	输出功率	mW	≤2		
机械参数	尺寸(L×W×H) (2)	mm	242*156*120		
	重量	Kg	<5		
环境要求	制冷要求	-	风冷		
	工作环境温度(3)	°C	15~30		
	存储温度(3)	°C	5~50		
	制冷要求	-	风冷: 风扇外侧留出 10cm 空间		
	相对湿度	%	5~80		
	激光安全等级	-	4 (EN 60825-01)		

(1) 光纤参数指该机型标配的可插拔光纤;

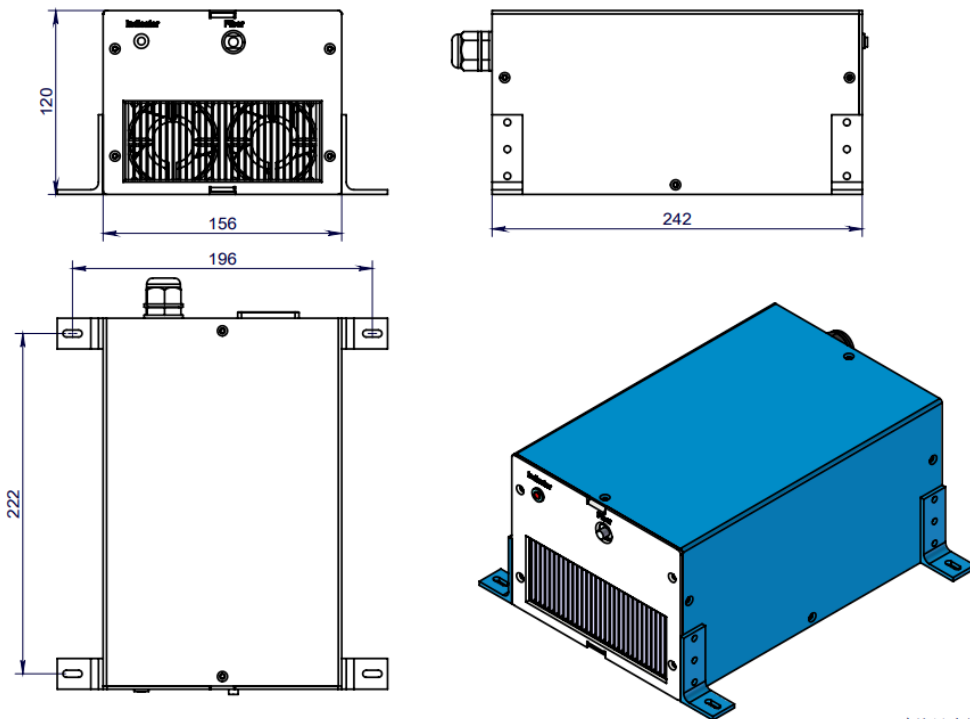
(2) 标注尺寸不含支撑固定脚;

(3) 请在非结露条件下存贮和使用。请在非结露条件下存贮和使用;

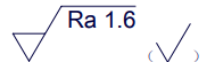
MS 半导体激光器系统

MS-A50/B50/C30

外形尺寸 (mm)



未注尺寸公差按 GB/T 1804-F
未注形位公差按 GB/T 1184-H



使用说明

- ◆ 激光器工作时，避免激光照射眼睛和皮肤。
- ◆ 在激光器工作前，确保光纤输出端已正确清洁，请遵循安全协议以避免受伤。
- ◆ 应在额定电流、额定功率内使用。
- ◆ 工作环境温度 15°C~30°C。
- ◆ 存储温度 5°C~50°C。



声明：北京凯普林光电科技股份有限公司所提供的产品信息是可靠、准确的，并有权随时对产品的设计和参数进行改进和修改，恕不另行通知。22-1