

405nm 半导体激光器系统系列⁽¹⁾

DS3-11444-K405EMSCN



主要特性:

- ◆ 波长 405±5nm
- ◆ 输出功率 20W
- ◆ 光纤芯径 400μm
- ◆ 光纤数值孔径 0.22NA
- ◆ 插拔输出, 光纤接头可选

主要应用:

- ◆ 激光直写
- ◆ 生物医疗
- ◆ 工业应用

凯普林光电始创于 2003 年, 公司以“让梦想驭光而行”为使命, 以成为“全球激光解决方案领跑者”为愿景, 以“创变非凡”为价值观, 面向全球客户提供半导体、光纤、超快激光产品及解决方案。

公司追求持续创新, 坚持自主可控的先进工艺和技术。为此, 凯普林以北京总部为核心, 先后在江苏、深圳建立了生产及研发中心, 在天津投资兴建了智能化、数字化生产基地。为打造高水平技术实力和产品质量, 凯普林在 2020 年成立德国子公司, 引入欧洲质量标准, 为研发生产和技术创新国际化迈出坚实一步。截至目前, 凯普林在全球已累计拥有 1000 多万个激光器在线运行, 产品遍及 70 多个国家和地区, 应用涉及工业、医疗、商业、科研、信息等诸多领域

版本号	变更内容	变更日期
1.0	初版	2021.09.17
1.1	变更 PN. 升级 UI	2021.10.08

405nm 半导体激光器系统系列⁽¹⁾

DS3-11444-K405EMSCN

产品技术指标(25℃)		单位	DS3-11444-K405EMSCN
光学参数 ⁽²⁾	输出功率	W	20W
	中心波长	nm	405±5
	光谱宽度(FWHM)	nm	≤6
	功率调节范围	%	10~100
光纤参数	光纤芯径	μm	400
	数值孔径	-	0.22
	光纤输出方式		插拔
	连接器	-	可插拔 SMA905
电学参数	输入电压	V	DC 24V
	驱动方式	-	恒流
	工作模式	-	连续
	控制模式	-	RS232, I/O
	保护方式		过流, 过温
机械参数	尺寸(L×W×H)	mm ³	223× 224× 63
环境要求	制冷要求	-	水冷
	工作环境温度	℃	15~30
	存储温度 ⁽³⁾	℃	5~50
	制冷要求	-	制冷量 300W, 水流量 2L/min
	相对湿度	%	5~80

(1) 激光器系统外观尺寸, 光纤外观尺寸, 及接头外观尺寸, 请以实物为准, 示例图片仅供参考;

(2) 所有测试数据均在输出功率 20W@25℃ 情况下测试;

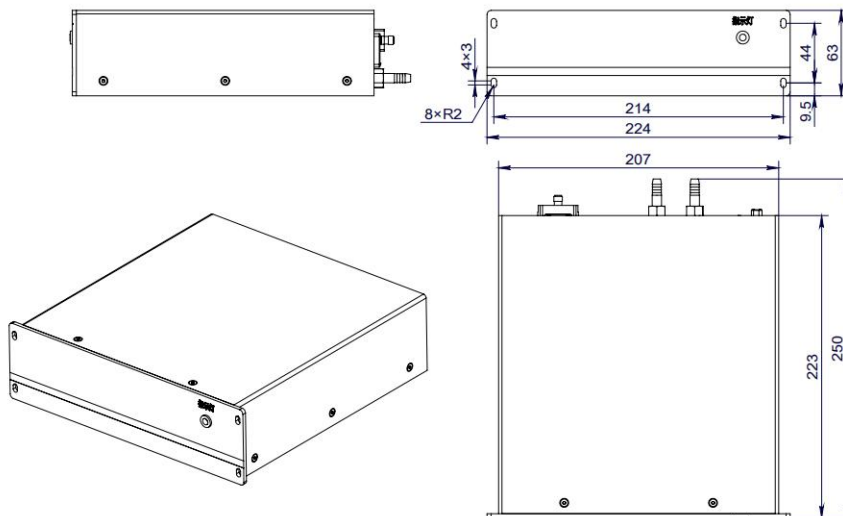
(3) 请在非结露条件下存储和使用;

(4) 工作温度指底板温度, 可接受的使用温度范围 15℃~30℃, 但是不同温度下性能可能略有差别。

405nm 半导体激光器系统系列⁽¹⁾

DS3-11444-K405EMSCN

外形尺寸 (mm)



使用说明

- ◆ 激光器工作时，避免激光照射眼睛和皮肤。
- ◆ 在激光器工作前，确保光纤输出端已正确清洁，请遵循安全协议以避免受伤。
- ◆ 应在额定电流、额定功率内使用。
- ◆ 工作温度 15°C~30°C。
- ◆ 存储温度 5°C~50°C。



声明：北京凯普林光电科技股份有限公司所提供的产品信息是可靠的、准确的，并有权随时对产品的设计和参数进行改进和修改，恕不另行通知。21-1