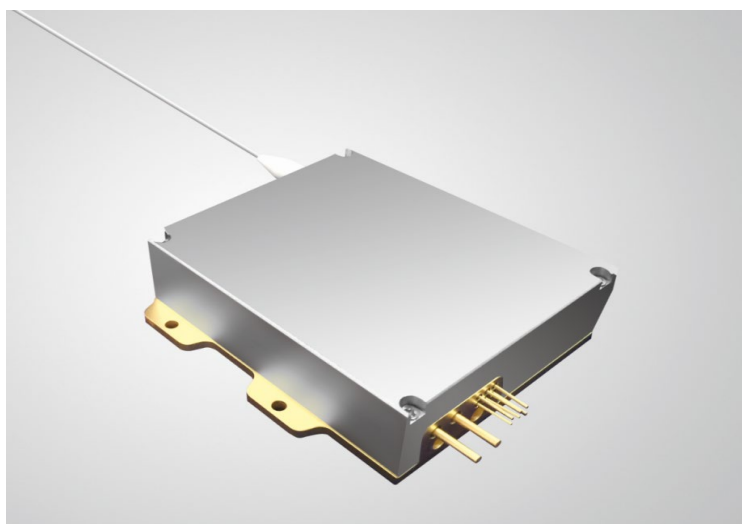


## 976nm 140W 波长锁定光纤耦合半导体激光器

**K976BN1RN-140.0WN0N-10522F20ENA**



### 主要特性:

- ◆ 波长  $976\pm 1\text{nm}$
- ◆ 出纤功率 140W
- ◆ 光纤芯径  $106.5\mu\text{m}$
- ◆ 0.22 NA
- ◆ 光谱线宽  $\Delta\lambda\leq 1\text{nm}$
- ◆ 1020~1200nm 防反射功能

### 应用领域:

- ◆ 光纤激光器泵浦源

凯普林光电始创于 2003 年，公司以“让梦想驭光而行”为使命，以成为“全球激光解决方案领跑者”为愿景，以“创变非凡”为价值观，面向全球客户提供半导体、光纤、超快激光产品及解决方案。

公司追求持续创新，坚持自主可控的先进工艺和技术。为此，凯普林以北京总部为核心，先后在江苏、深圳建立了生产及研发中心，在天津投资兴建了智能化、数字化生产基地。为打造高水平技术实力和产品质量，凯普林在 2020 年成立德国子公司，引入欧洲质量标准，为研发生产和技术创新国际化迈出坚实一步。

截至目前，凯普林在全球已累计拥有 1000 多万个激光器在线运行，产品遍及 70 多个国家和地区，应用涉及工业、医疗、商业、科研、信息等诸多领域。

版本号	变更内容	变更日期
00	初版	2021.11.02

## 976nm 140W 波长锁定光纤耦合半导体激光器

K976BN1RN-140.0WN0N-10522F20ENA

典型产品技术指标 (25°C)		符号	单位	K976BN1RN-140.0W		
				最小值	典型值	最大值
光学参数 <sup>(1)</sup>	输出功率	$P_o$	W	140	-	-
	中心波长	$\lambda_c$	nm	976±1		
	光谱宽度(FWHM)	$\Delta\lambda$	nm	-	-	1
	温漂系数	$\Delta\lambda/\Delta T$	nm/°C	-	0.02	-
	电漂系数	$\Delta\lambda/\Delta A$	nm/A	-	0.03	-
电学参数	电光效率	PE	%	-	48	-
	工作电流	$I_{op}$	A	-	13	14
	阈值电流	$I_{th}$	A	-	0.9	-
	工作电压	$V_{op}$	V	-	22.4	23.8
	斜率效率	$\eta$	W/A	-	11.6	-
光纤参数	光纤芯径	$D_{core}$	μm	-	106.5	-
	光纤包层	$D_{clad}$	μm	-	125	-
	数值孔径	NA	NA	-	0.22	-
	光纤长度	$L_f$	m	-	2	-
	光纤护套直径	-	mm	0.9		
	最小弯曲半径	-	mm	50	-	-
	光纤输出头	-	-	无		
防反射	防反波段	-	nm	1020~1200		
	隔离度	-	dB	-	30	-
其他参数	ESD	$V_{esd}$	V	-	-	500
	存储温度 <sup>(2)</sup>	$T_{st}$	°C	-20	-	70
	焊接温度	$T_{is}$	°C	-	-	260

## 976nm 140W 波长锁定光纤耦合半导体激光器

**K976BN1RN-140.0WN0N-10522F20ENA**

焊接时间	t	sec	-	-	10
工作温度 <sup>(3)</sup>	T <sub>op</sub>	°C	20	-	30
相对湿度	RH	%	15	-	75

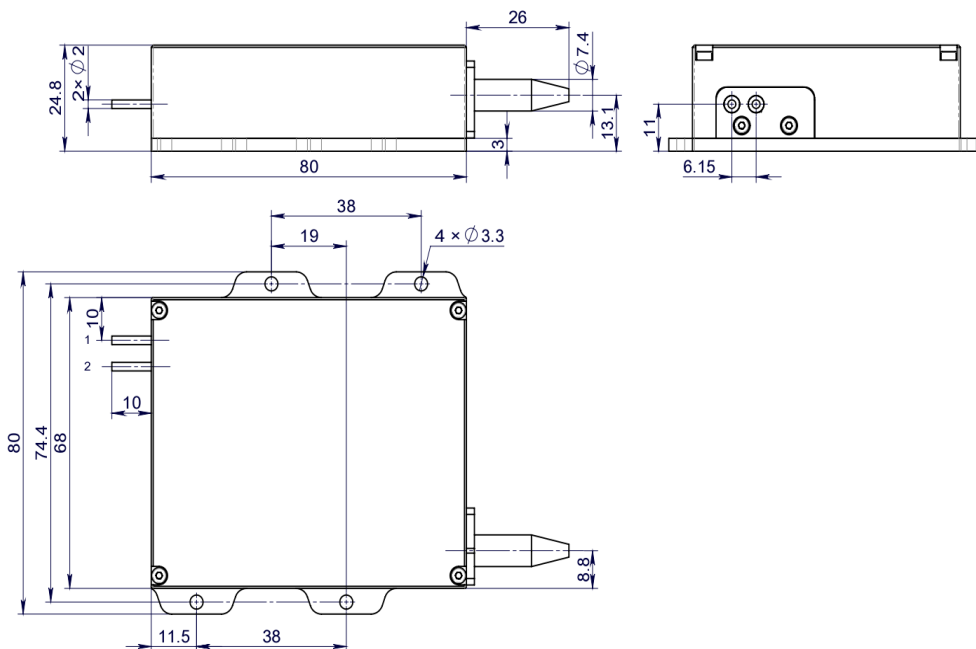
(1) 所有数据均在输出功率 140W@25°C情况下测试

(2) 请在非结露条件下存储和使用;

(3) 工作温度指底板温度, 可接受的使用温度范围 20°C~30°C, 但是不同温度下性能可能略有差别。

(4) 90%的能量在 974.5nm to 977.5nm

### 外形尺寸 (mm)



引脚	功能
1	LD (+)
2	LD (-)

### 使用说明

- ◆ 激光器工作时, 避免激光照射眼睛和皮肤。
- ◆ 运输、储存、使用时必须采取防静电措施, 运输和储存过程中引脚之间需连接短路线保护。

## 976nm 140W 波长锁定光纤耦合半导体激光器

### K976BN1RN-140.0WN0N-10522F20ENA

- ◆ 工作电流在 6A 以上的激光器请采用焊接方式连接引线，焊接点尽量靠近引脚中部，温度低于 260°C，焊接时间小于 10 秒。
- ◆ 在激光器工作前，确保光纤输出端已正确清洁。在处理 and 切割光纤时，请遵循安全协议以避免受伤。
- ◆ 使用恒流电源，工作时避免浪涌。
- ◆ 应在额定电流、额定功率下使用。
- ◆ 激光器工作时需保证良好散热。
- ◆ 工作温度 20°C~30°C。
- ◆ 存储温度 - 20°C~ + 70°C。



**声明：**北京凯普林光电科技股份有限公司所提供的产品信息是可靠、准确的，并有权随时对产品的设计和参数进行改进和修改，恕不另行通知。